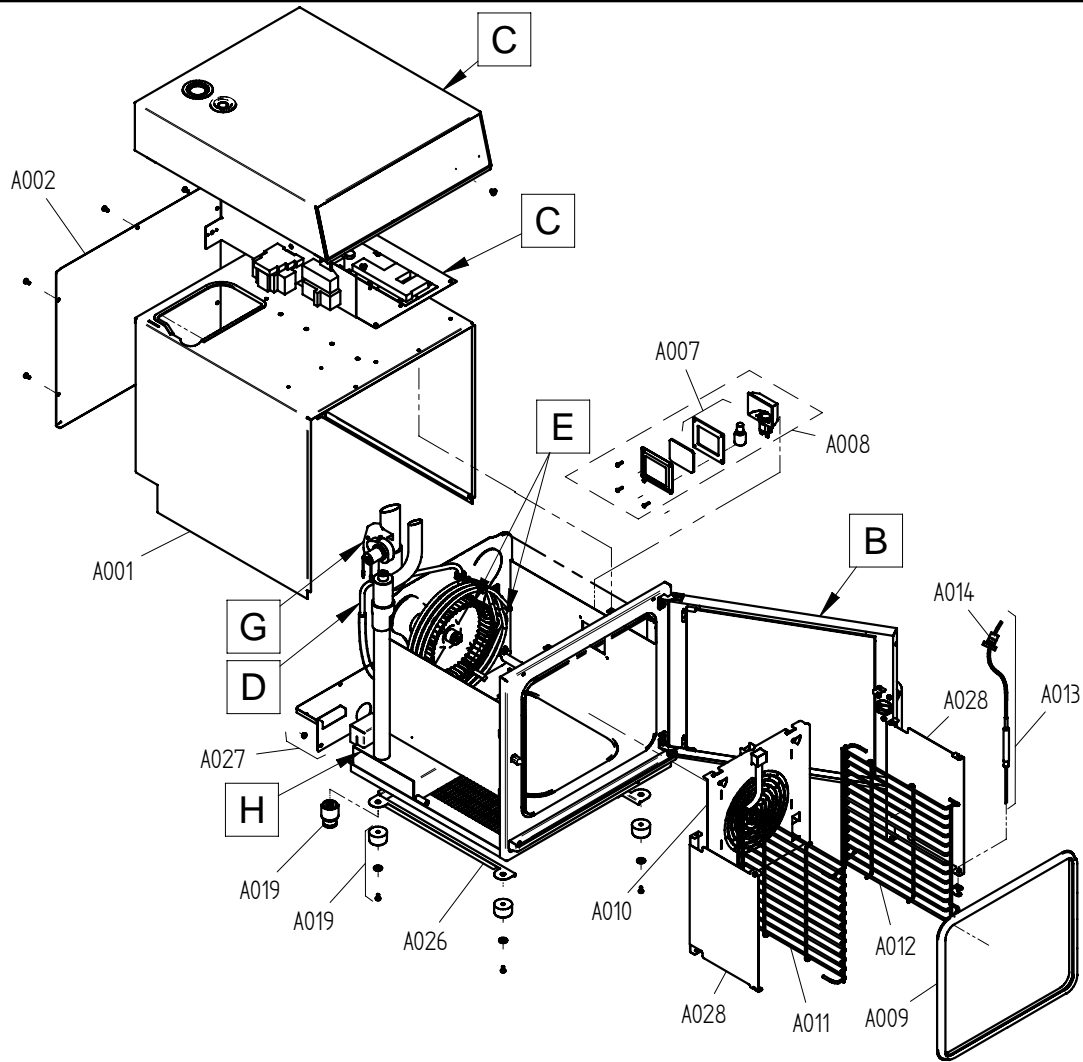


Ersatzteilzeichnung Außengehäuse und Tür OES mini  
Spare part drawing outercasing and door OES mini

ETZ A/B - AG Tür 89MP 1 / 1

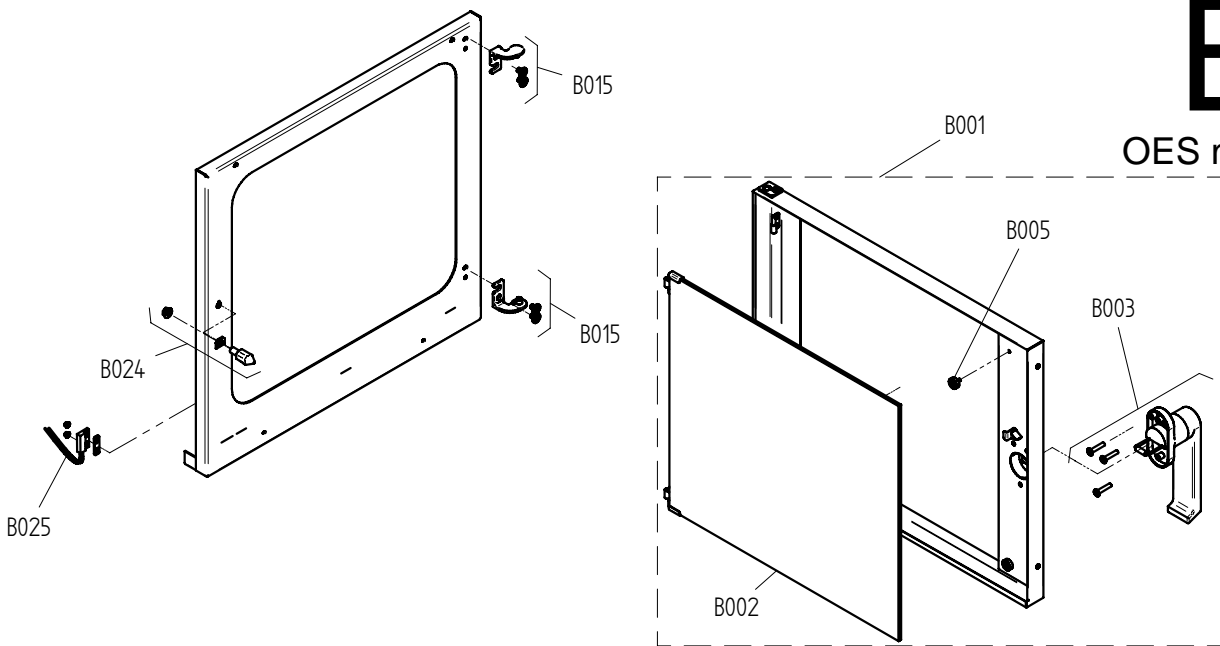
**A**

OES mini



**B**

OES mini



gültig ab / valid from:  
gültig bis / valid to:

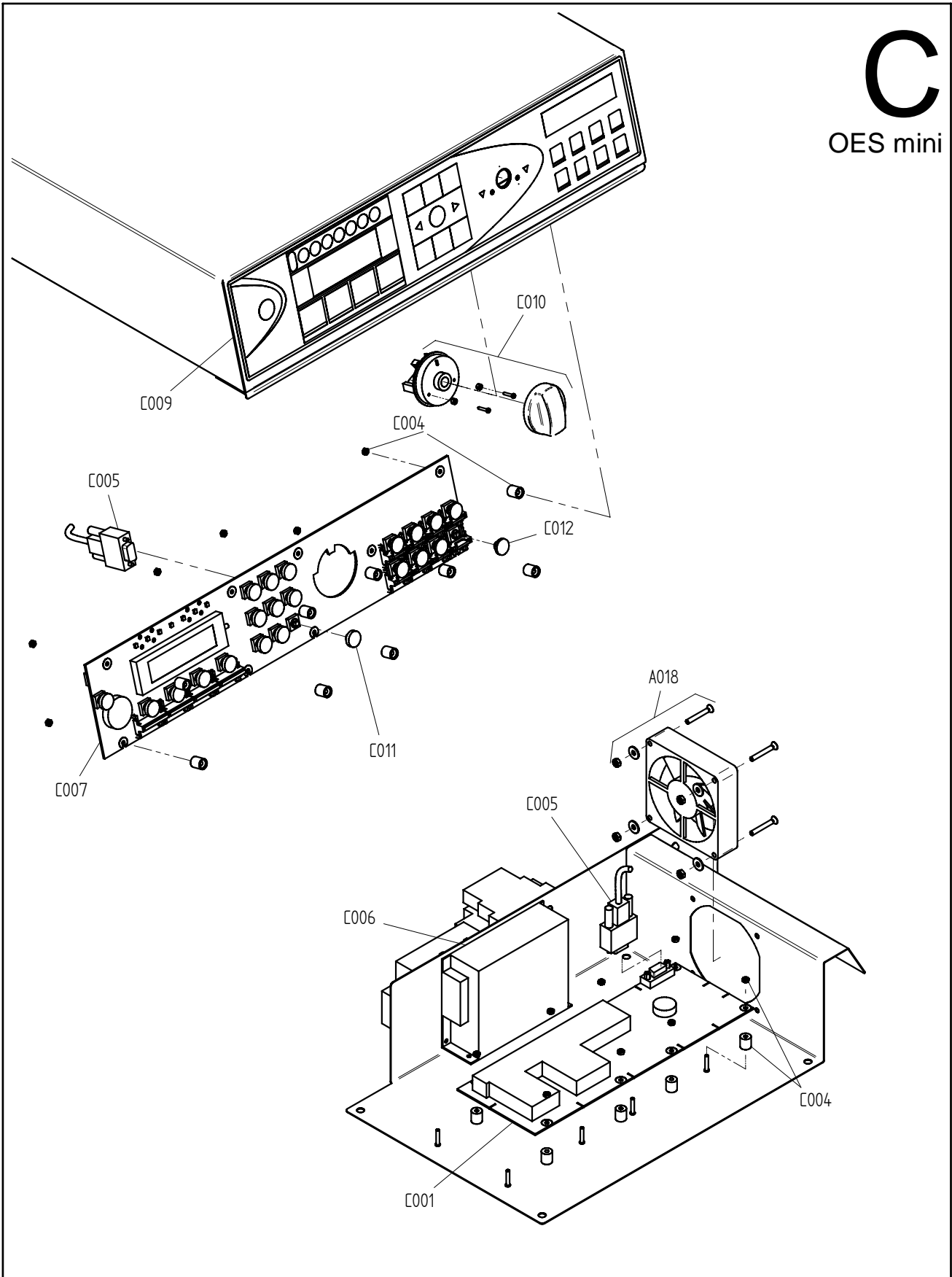
Vorgängerversion / previous version:  
Nachfolgerversion / follow-up version:

Ersatzteilzeichnung Oberkasten OES mini  
Spare part drawing upper casing OES mini

ETZ C - Oberkasten 89MP 1 / 1

C

OES mini



Art. Nr. 9825286\_00 | 14.7.2009 | Änderungen vorbehalten! Changes excepted!

gültig ab / valid from:	Vorgängerversion / previous version:
gültig bis / valid to:	Nachfolgeversion / follow-up version:

Enodis  
Talstraße 35  
D- 82436 Egfling | Germany

Tel. +49(0)8847/67-0  
Fax +49(0)8847/414  
info@hotairsteamer.com

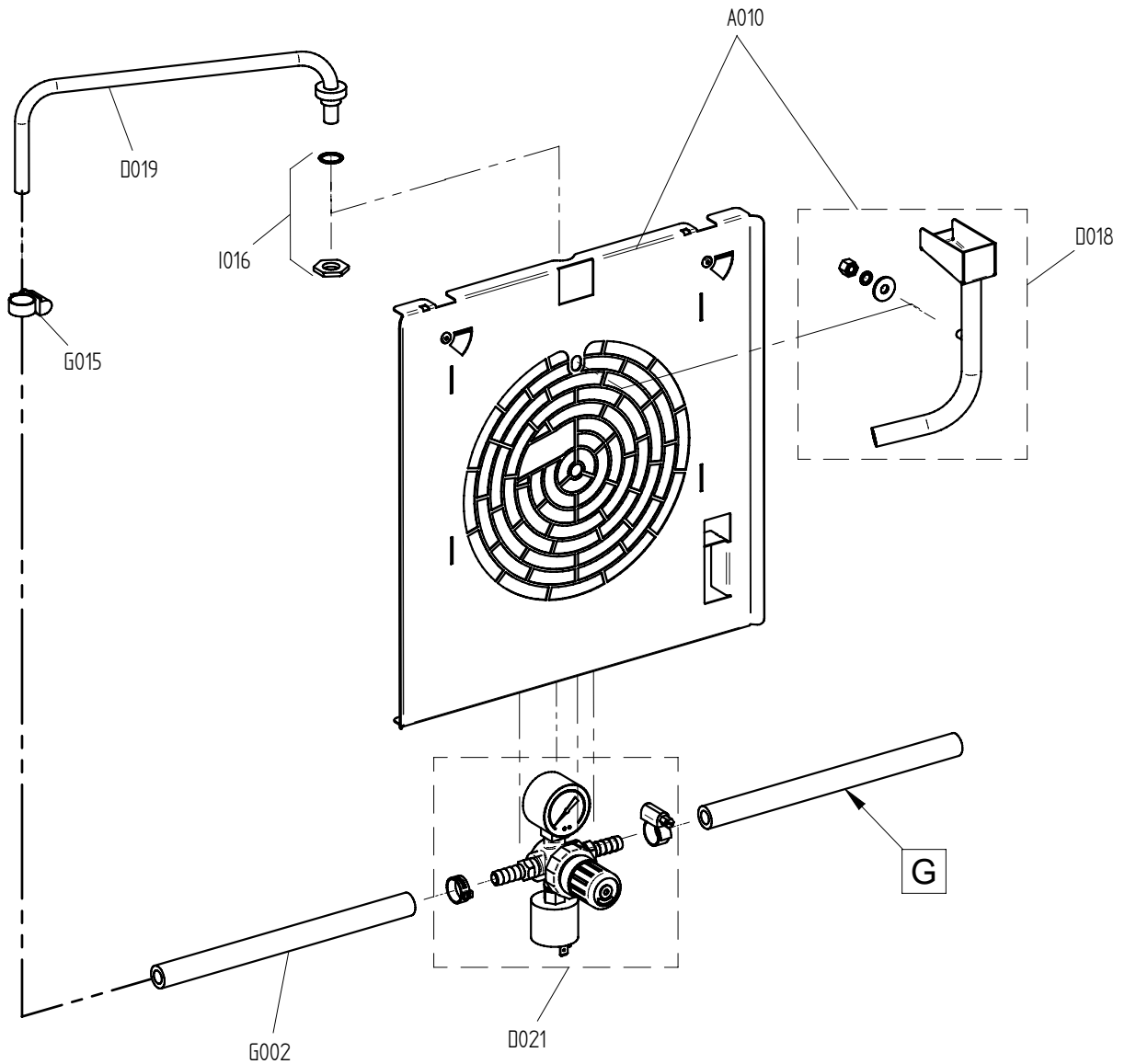


Ersatzteilzeichnung Einspritzung OES Mini  
Spare part drawing injection OES Mini

ETZ D - IN 89 MP 1 / 1

**D**

OES Mini



Art. Nr. 9826503\_01 | 3.2.2010 | Änderungen vorbehalten! Changes excepted!

gültig ab / valid from: 24.08.2009	Vorgängerversion / previous version: 9825295
gültig bis / valid to:	Nachfolgeversion / follow-up version:

Enodis  
Talstraße 35  
D- 82436 Egfling | Germany

Tel. +49(0)8847/67-0  
Fax +49(0)8847/414  
info@hotairsteamer.com

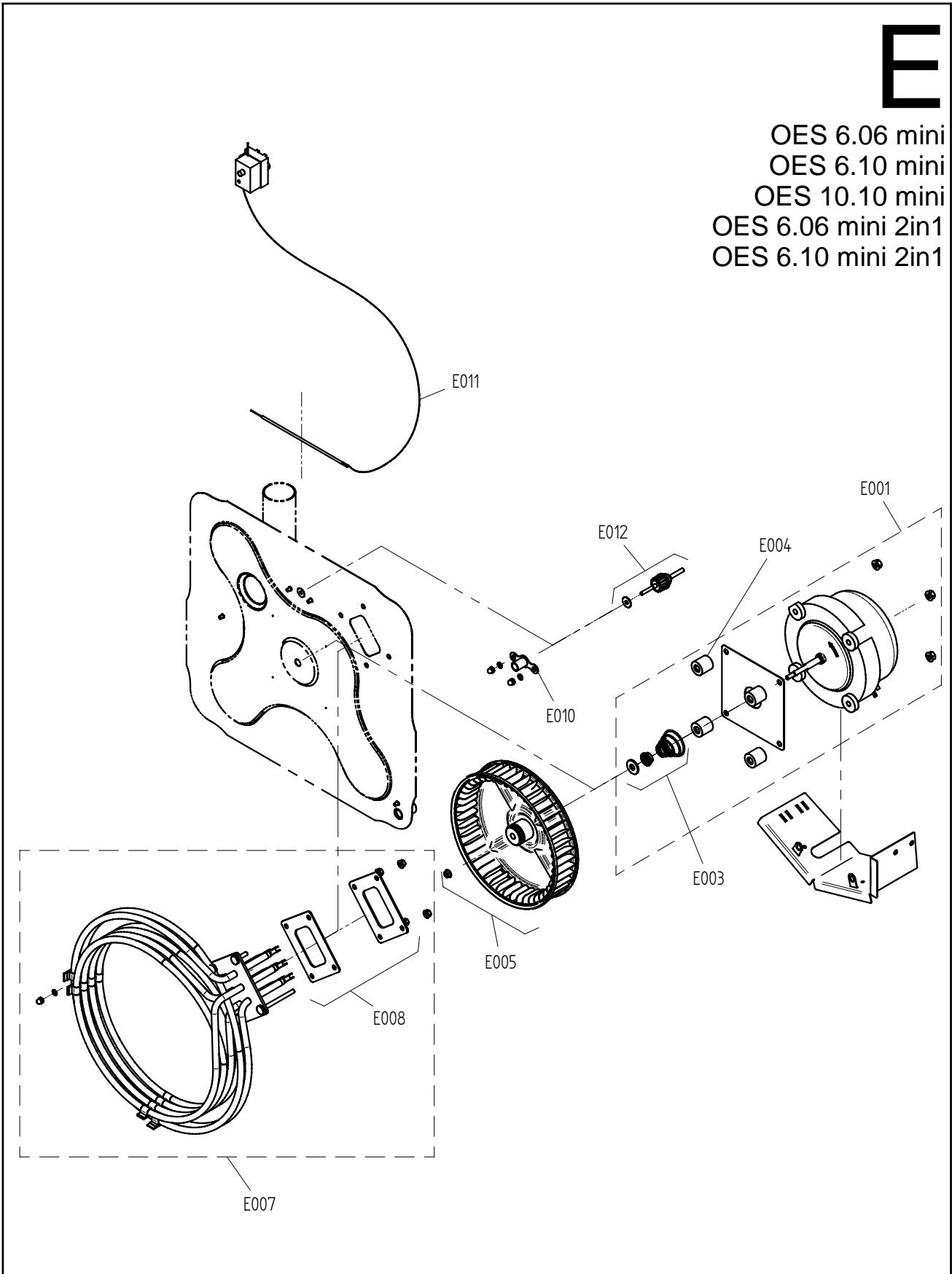


Ersatzteilzeichnung Heissluftherzeugung OES mini  
Spare part drawing heating system OES mini

ETZ E - HL-Heizung 8MPKR 1 / 1

**E**

OES 6.06 mini  
OES 6.10 mini  
OES 10.10 mini  
OES 6.06 mini 2in1  
OES 6.10 mini 2in1



Art. Nr. 9825299\_01 | 6.10.2009 | Änderungen vorbehalten! Changes excepted!

gültig ab / valid from:	Vorgängerversion / previous version:
gültig bis / valid to:	Nachfolgeversion / follow-up version:

Enodis  
Talstraße 35  
D- 82436 Eglfing | Germany

Tel. +49(0)8847/67-0  
Fax +49(0)8847/414  
info@hotairsteamer.com

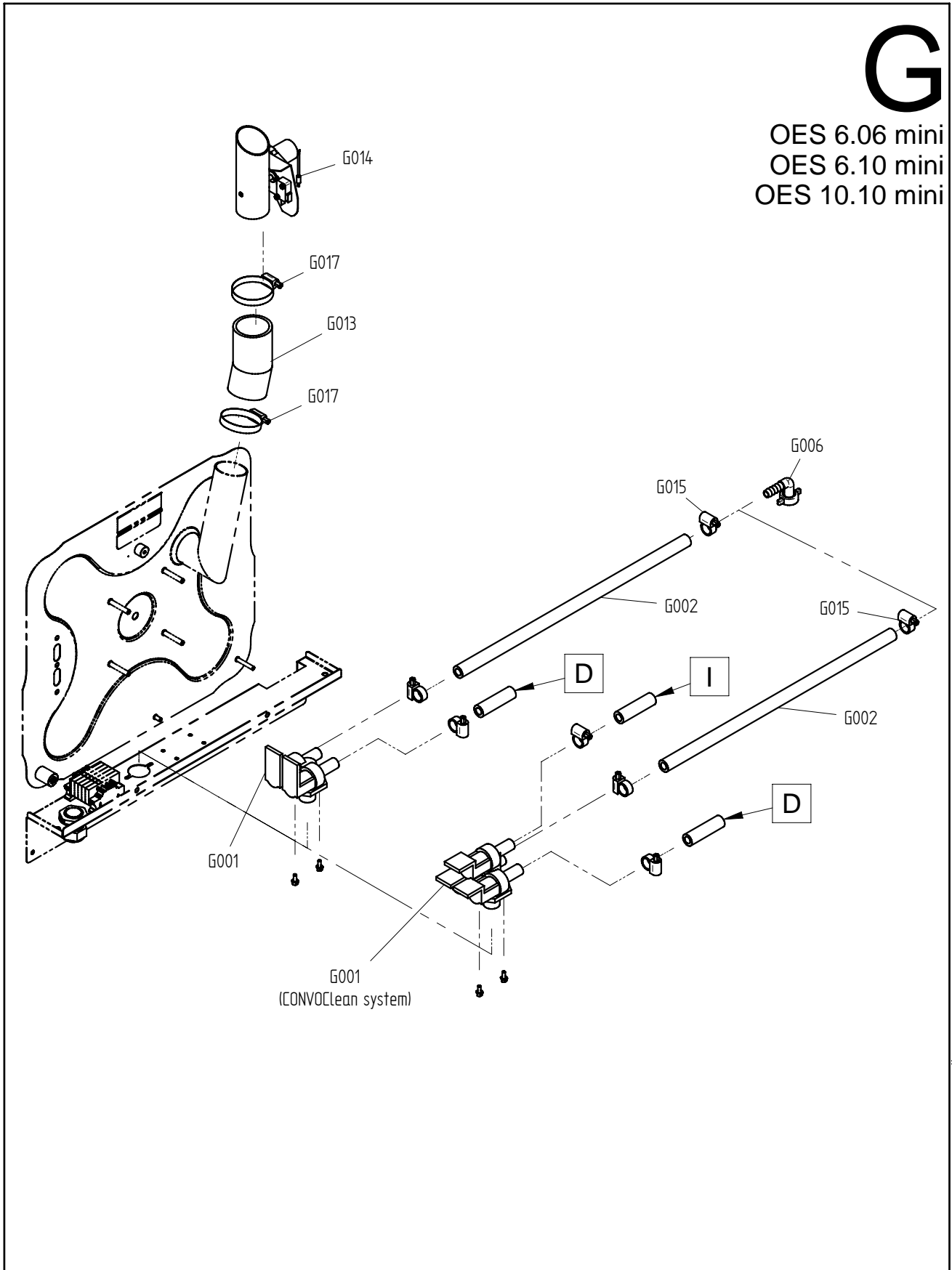


Ersatzteilzeichnung Wasserversorgung OES mini  
Spare part drawing water supply OES mini

ETZ G - WV 89MP 1 / 1

**G**

OES 6.06 mini  
OES 6.10 mini  
OES 10.10 mini



Art. Nr. 9825302\_00 | 14.7.2009 | Änderungen vorbehalten! Changes excepted!

gültig ab / valid from:	Vorgängerversion / previous version:
gültig bis / valid to:	Nachfolgeversion / follow-up version:

Enodis  
Talstraße 35  
D- 82436 Eglfing | Germany

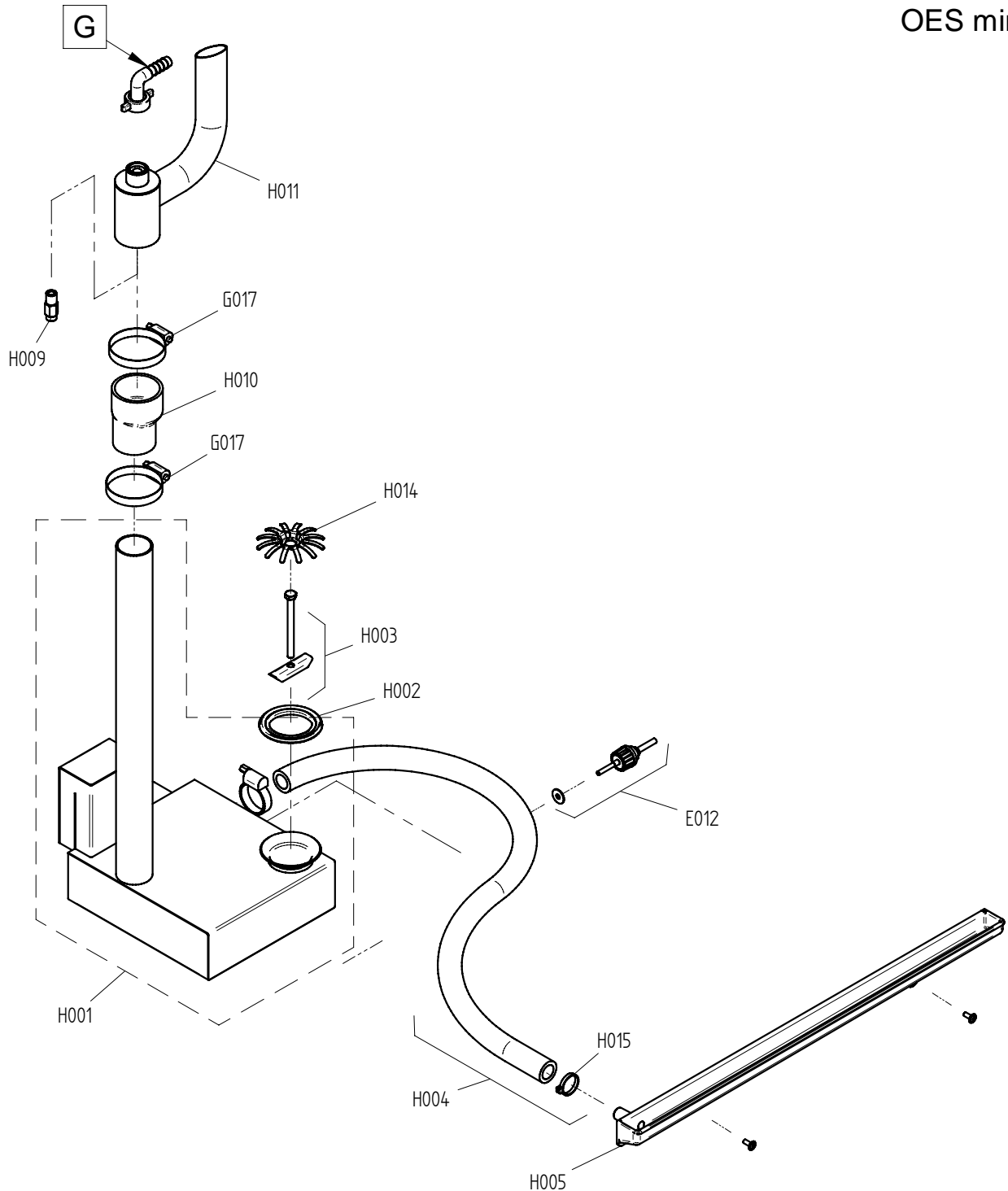
Tel. +49(0)8847/67-0  
Fax +49(0)8847/414  
info@hotairsteamer.com



Ersatzteilzeichnung Abwasserentsorgung OES mini  
Spare part drawing sewage disposal OES mini

ETZ H - Abwasser 89MP KOND V1 1 / 1

**H**  
OES mini



Art. Nr. 9825322\_02 | 19.5.2010 | Änderungen vorbehalten! Changes excepted!

gültig ab / valid from: 22.3.2010  
gültig bis / valid to:

Vorgängerversion / previous version: 9825309  
Nachfolgeversion / follow-up version:

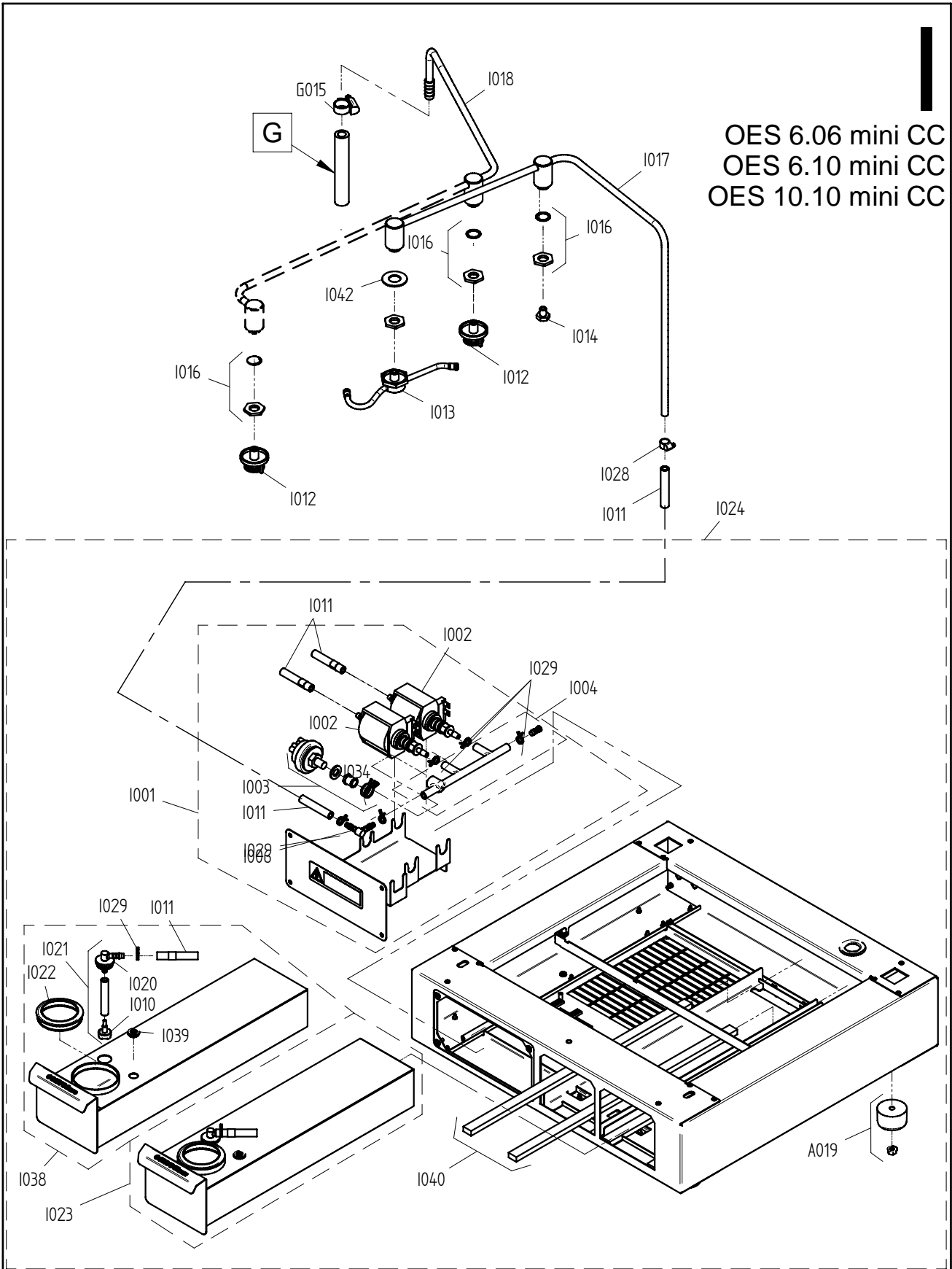
Enodis  
Talstraße 35  
D- 82436 Egfling | Germany

Tel. +49(0)8847/67-0  
Fax +49(0)8847/414  
info@hotairsteamer.com



Ersatzteilzeichnung CONVOClean system OES 6.06 mini  
Spare part drawing CONVOClean system OES 6.06 mini

ETZ I - CC 8 1 / 1



OES 6.06 mini CC  
OES 6.10 mini CC  
OES 10.10 mini CC

Art. Nr. 9825329\_00 | 2.9.2010 | Änderungen vorbehalten! Changes excepted!

gültig ab / valid from: 31.08.2010  
gültig bis / valid to:

Vorgängerversion / previous version: 9825313/-14  
Nachfolgeversion / follow-up version:

Enodis  
Talstraße 35  
D- 82436 Egfling | Germany

Tel. +49(0)8847/67-0  
Fax +49(0)8847/414  
info@hotairsteamer.com



Pos.	Item No.	Name	Pos.	Art.-Nr.	Bezeichnung
A001	2124515	- Outer casing OES 10.10 mini	A001	2124515	- Außenmantel OES 10.10 mini
A002	2124523	- Rear panel 10.10 mini	A002	2124523	- Rückwand OES 10.10 mini
A007	2628500	- halogen light bulb set with seal, circular	A007	2628500	- Set Halogen Glühlampe mit Dichtung, rund
A008	2628267	- Oven-compartment halogen light set, circular, including refl	A008	2628267	- Set Halogen-Garraumleuchte rund komplett mit Reflektor
A010	2224643	- Suction panel OES 10.10 mini	A010	2224643	- Ansaugblech OES 10.10 mini
A011	2019066	- Left shelf rack OES 10.10 mini	A011	2019066	- Einhängestell links OES 10.10 mini
A012	2019065	- Right shelf rack OES 10.10 mini	A012	2019065	- Einhängestell rechts OES 10.10 mini
A013	5013022K	- Multipoint core temperature sensor with screw connection	A013	5013022K	- Mehrpunkt-Kerntemperaturfühler mit Verschraubung P3
A018	2118786	- Secondary fan for OES mini with fixing accessories	A018	2118786	- Zusatzlüfter für OES mini mit Montagematerial
A019	2118799	- Appliance foot OES mini, 25mm high, set of 4	A019	2118799	- Gerätefüße OES mini 25mm hoch, 4 Stück
A019	6015559	- Appliance foot OES mini, adjustable height	A019	6015559	- Gerätefuß OES mini, höhenverstellbar
A028	2224528	- Air guide panel for shelf rack OES 10.10 mini	A028	2224528	- Luftleitblech für Einhängestell OES 10.10 mini
A029	7003066	- Gasket 9x3mm	A029	7003066	- Dichtungsband 9x3mm
A030	5016001K	- Cable gland M25	A030	5016001K	- Kabelverschraubung M25
A032	6005048	- Grommet, diameter 60 (DG 48)	A032	6005048	- Membrantülle Durchm. 60 (DG 48)
			A036	5014021	- Netzfilter 4x25A 250/440V 50/60Hz KG
B001	2525039	- Right door stop OES 10.10 mini	B001	2525039	- Tür Rechtsanschlag OES 10.10 mini
B002	2524641	- Interior door OES 10.10mini	B002	2524641	- Innentür OES 10.10mini
B003	2518784	- Door handle OES mini	B003	2518784	- Türgriff OES mini
B015	2524048	- Top and bottom hinge for exterior door OES mini	B015	2524048	- Außentürscharnier oben und unten OES mini
B024	2518778	- Door catch block OES mini with fixing accessories	B024	2518778	- Türkloben OES mini mit Montagematerial
B025	2518798	- Door contact switch OES mini	B025	2518798	- Türkontaktsschalter OES mini
C001	5019406	- 5010 controller for SM control module P3	C001	5019406	- Steuerung 5010 Steuermodul SM P3
C004	2618785	- Fixing accessories for controller P2 P3 OES mini	C004	2618785	- Montagezubehör für Steuerung P2 P3 OES mini
C005	5009304	- Connecting cable between control module and operating module	C005	5009304	- Verbindungskabel Steuermodul - Bedienmodul P2 P3
C006	2619973	- Retrofit kit for supply module (P2, P3, OES mini)	C006	2619973	- Nachrüstset Versorgungsmodul (P2, P3, OES mini)
C007	5019150	- 5020 controller for BM operating module OES mini	C007	5019150	- Steuerung 5020 Bedienmodul BM OES mini
C009	2123632	- CONVOTHERM top box OES 6.10mini / 10.10mini	C009	2123632	- Oberkasten OES 6.10mini / 10.10mini CONVOTHERM
C010	5009320	- Adjusting switch assembly for operating module P2 P3 OES min	C010	5009320	- Einstellwippe Bedienmodul komplett P2 P3 OES mini
C021	8014000	- Spacer pin M3 20 mm	C021	8014000	- Abstandsbolzen M3 20 mm
D018	2225098	- Injector distributor OES 10.10 mini with fixing accessories	D018	2225098	- Einspritzverteiler OES 10.10 mini mit Montagematerial
D019	2218791	- Injection pipe OES mini with fixing accessories	D019	2218791	- Einspritzrohr OES mini mit Montagematerial
D021	2217288	- Pressure regulating valve OES/OGS/OESmini	D021	2217288	- Druckregulierungsventil OES/OGS/OESmini
D021	2226365	- pr.regulator w. nozzle 0.5mm, pr.switch and pr.gage OES/OGS	D021	2226365	- Druckregler m. Düse 0,5mm Druckschalter und Manometer OES/OG
E001	2625108	- MotorOESmini with reduced fan speed, all voltages, with fixi	E001	2625108	- MotorOESmini mit reduz.Lüfterleistung,alle Spannungen, mit M
E003	2618801	- Set of seals for motor shaft OES mini	E003	2618801	- Set Motorwellendichtung OES mini
E004	6015304	- Motor spacer sleeve OES mini	E004	6015304	- Abstandsbuchse Motor OES mini
E005	2618803	- Fan OES mini with fixing accessories	E005	2618803	- Lüfterrad OES mini mit Montagematerial
E007	2625104	- Tubular heater 10,2kW 230V OES10.10mini with fixing accessor	E007	2625104	- Rohrheizkörper 10,2kW 230V OES10.10mini mit Montagematerial
E008	2623226	- Gasket tub. heat. + fix. access. OES/OEB X.10/ OES mini (sin	E008	2623226	- Dichtung f Rohrheizkörper m Montagemat OES/OEB X.10/ OES min
E010	2218429	- Shielding plate for oven sensor OES mini	E010	2218429	- Abschirmblech für Garraumfühler OES mini
E011	2618787	- Thermal cutout OES mini with fixing accessories	E011	2618787	- Sicherheitstemperaturbegrenzer OES mini mit Montagematerial
E012	5016014K	- Thermocouple sensor P3 / OES mini	E012	5016014K	- Thermoelementfühler P3 / OES mini
G001	5011052	- Triple solenoid valve, 90° 220/240V	G001	5011052	- Dreifachmagnetventil 90° 220/240V
G006	6015215	- Right-angle pipe connector 3/8" with washer	G006	6015215	- Winkel-Schlauchanschluss 3/8" m. Dichtung
G013	2618792	- Fixing parts for dehumidifier flap OES mini	G013	2618792	- Befestigungsmaterial für Entfeuchtungsklappe OES mini
G014	2016300	- Dehumidifier flap OES mini	G014	2016300	- Entfeuchtungsklappe OES mini
G015	6006086	- Hose clip 12-22mm	G015	6006086	- Schlauchbinder 12-22mm
G017	6006089	- Hose clip 40-60mm	G017	6006089	- Schlauchbinder 40-60mm
G048	2627994	- Micro switch flap	G048	2627994	- KD Mikroschalter Klappe
G054	6019523	- Dummy plug for hose Ø6mm train	G054	6019523	- Blindstopfen für Schlauch Ø6mm Bahn
G055	1005060	- Steel pipe 8,0x1,0mm	G055	1005060	- Stahlrohr 8,0x1,0mm
H001	2425189	- Condenser OES 10.10 mini with fixing accessories	H001	2425189	- Kondensator OES 10.10 mini mit Montagematerial
H002	6013057	- Condenser seal OES mini	H002	6013057	- Dichtmanschette Kondensator OES mini
H003	2418795	- Fixing parts for condenser OES mini	H003	2418795	- Befestigungsmaterial für Kondensator OES mini
H004	7012321K	- Drain for water trip tray 6.10/10.10 mini P3	H004	7012321K	- KD Ablauf Gerätetropfwanne 6.10/10.10 mini
H005	2618810	- Appliance drip tray OES mini	H005	2618810	- Gerätetropfwanne OES mini
H009	2013100	- Condenser quenching nozzle OES mini	H009	2013100	- Ablöschdüse Kondensator OES mini
H010	6013051	- Fixing parts for air-outlet pipe end OES mini	H010	6013051	- Befestigungsmaterial für Abluftstutzen OES mini
H011	2016250	- Air-outlet pipe end OES mini	H011	2016250	- Abluftstutzen OES mini
H014	2625856	- Dirt fence for oven drain OES mini	H014	2625856	- Schmutzgitter für Garraumablauf OES mini
H015	4007087	- Heat-resistant cable tie, 140x3.6mm	H015	4007087	- Kabelbinder hitzebeständig, 140x3,6mm
H020	8005041	- Washer 6.4 A2 DIN 9021 P2 P3	H020	8005041	- Scheibe 6,4 A2 DIN 9021
I002	5018028	- Cleaner pump CONVOClean system P3 / OES mini	I002	5018028	- Reinigerpumpe CONVOClean system P3 / OES mini
I003	2619860	- Pressure switch CONVOClean system 6.10/6.20/10.10/10.20/OES	I003	2619860	- Druckschalter CONVOClean system 6.10/6.20/10.10/10.20/OES mi
I004	6014000	- 3-way pipe connector CONVOClean system P3	I004	6014000	- Schlauchanschluss CONVOClean system 3fach P3
I006	6005414	- Right-angle pipe connector 6mm	I006	6005414	- Winkel-Schlauchverbindungsstutzen 6mm
I010	3007061	- Dirt filter for CONVOCare P3 / OES mini	I010	3007061	- Schmutzsieb für CONVOCare P3 / OES mini
I011	7012302	- EPDM pipe 6x2mm	I011	7012302	- EPDM-Schlauch 6x2mm
I012	2611010	- Sprinkler nozzle, CONVOClean system P3 / OES mini	I012	2611010	- Sprinklerdüse CONVOClean system P3 / OES mini
I013	2619421	- Armature nozzle, CONVOClean system OES mini	I013	2619421	- Rotordüse CONVOClean system OES mini
I014	2623282	- Set of cleaning nozzles, CONVOClean system P3 / OES mini	I014	2623282	- Set Reinigerdüsen CONVOClean system P3 / OES mini
I016	2625117	- Screw connection for pipes on cover (sealing washer and nut)	I016	2625117	- Verschraubung für Rohrleitungen an Decke (Dichtung und Mutter)



I017 - 2016177 - Cleaner pipe, CONVOClean system OES 6.10mini / 10.10mini  
I018 - 2016178 - Water pipe, CONVOClean system OES 6.10mini / 10.10mini  
I020 - 3419886 - Pipe feed-through cleaner cont. +right-angle pipe,CONVOClean  
I022 - 6019505 - Connector stopper on cleaner container, CCS OES mini  
I024 - 2627350 - ConvoClean Box Version1 6.10 mini cpl.  
I028 - 6006122 - Hose clip 7-11mm  
I029 - 8009058 - Wire clip 10mm  
I034 - 8019010 - Wire clip 16 mm  
I036 - 6019109 - CONVOClean adhesive label  
I037 - 6019111 - CONVOCare adhesive label  
L004 - 7004008 - Loctite type 243e threadlocker  
L005 - 7004013 - Threadlocker  
L006 - 7004020 - Silicon adhesive E 43  
L009 - 7014004 - Aluminum insulating adhesive tape P3

I017 - 2016177 - Rohrleitung Reiniger CONVOClean system OES 6.10mini / 10.10m  
I018 - 2016178 - Rohrleitung Wasser CONVOClean system OES 6.10mini / 10.10min  
I020 - 3419886 - Schlauchdurchführung Reinigerbehälter mit Schlauchwinkel CCS  
I022 - 6019505 - Verschlussstopfen Reinigerbehälter CCS OES mini  
I024 - 2627350 - ConvoClean Box Version1 6.10 mini kpl.  
I028 - 6006122 - Schlauchbinder 7-11mm  
I029 - 8009058 - Drahtschelle 10mm  
I034 - 8019010 - Drahtschelle 16 mm  
I036 - 6019109 - Kennzeichnungsaufkleber CONVOClean  
I037 - 6019111 - Kennzeichnungsaufkleber CONVOCare  
L004 - 7004008 - Sicherungsmittel Loctite Typ 243e  
L005 - 7004013 - Schraubensicherungslack  
L006 - 7004020 - Silikonkleber E 43  
L009 - 7014004 - Alu-Klebeband schmal für Isolierung P3

**FRA | liste de pieces de rechange du N°. Model ESP188D3000A00.**

**ESP | lista de piezas de recambio del N°. model ESP188D3000A00.**

Pos. N°.art. dénomination	Pos. N°.art. denominación
A001 - 2124515 - Enveloppe OES 10.10 mini	A001 - 2124515 - Envoltura OES 10.10 mini
A002 - 2124523 - Panneau arrière OES 10.10 mini	A002 - 2124523 - Pared posterior OES 10.10 mini
A007 - 2628500 - Kit lampe à incandescence halogen avec joint, rond	A007 - 2628500 - Kit Bombilla halogena con junta, redonda
A008 - 2628267 - Kit voyant d'enceinte halogen de cuisson, rond, complet avec	A008 - 2628267 - Kit Lámpara halogena para cámara de cocción redonda completa
A010 - 2224643 - Tôle d'aspiration OES 10.10 mini	A010 - 2224643 - Chapa de aspiración OES 10.10 mini
A011 - 2019066 - Glissière gauche OES 10.10 mini	A011 - 2019066 - Porta-bandejas izquierdo OES 10.10 mini
A012 - 2019065 - Glissière droite OES 10.10 mini	A012 - 2019065 - Porta-bandejas derecho OES 10.10 mini
A013 - 5013022K - Capteur de température à coeur P3	A013 - 5013022K - Sonda de temperatura corazón multipunto con racor P3
A018 - 2118786 - Ventilateur d'appoint pour OES mini avec sujétions de montage	A018 - 2118786 - Ventilador auxiliar para OES mini con material de montaje
A019 - 2118799 - Pieds d'appareil OES mini 25 mm de hauteur, 4 unités	A019 - 2118799 - Patas de aparato OES mini 25 mm de alto, 4 unidades
A019 - 6015559 - Pied d'appareil OES mini, réglable en hauteur	A019 - 6015559 - Pata de aparato OES mini, ajustable en altura
A028 - 2224528 - Déflecteur d'air pour glissière OES 10.10 mini	A028 - 2224528 - Bandeja de conducción de aire para porta-bandejas OES 10.10
A029 - 7003066 - Joint-ruban 9x3 mm	A029 - 7003066 - Cinta aislante 9x3 mm
A030 - 5016001K - Presse-étoupe M25	A030 - 5016001K - Prensaestopas para cable M25
A032 - 6005048 - Diam. passe-tube 60 (DG 48)	A032 - 6005048 - Boquilla de membrana Diámetro 60 (DG 48)
A036 - 5014021 - Filtre réseau 4x25A 250/440V 50/60Hz KG	A036 - 5014021 - Filtro de red 4x25A 250/440V 50/60Hz KG
B001 - 2525039 - Porte butée droite OES 10.10 mini	B001 - 2525039 - Puerta Charnela a la derecha OES 10.10 mini
B002 - 2524641 - Porte intérieure OES 10.10mini	B002 - 2524641 - Puerta interior OES 10.10mini
B003 - 2518784 - Poignée de porte OES mini	B003 - 2518784 - Manilla de puerta OES mini
B015 - 2524048 - Charnière de porte extérieure en haut et en bas OES mini	B015 - 2524048 - Bisagra de puerta exterior arriba y abajo OES mini
B024 - 2518778 - Gâche de porte OES mini avec sujétions de montage	B024 - 2518778 - Elemento de bloqueo de puerta OES mini con material de monta
B025 - 2518798 - Contact porte OES mini	B025 - 2518798 - Interruptor de contacto de puerta OES mini
C001 - 5019406 - Commande 5010 Module de commande SM P3	C001 - 5019406 - Control 5010 Módulo de control SM P3
C004 - 2618785 - Accessoires de montage pour commande P2 P3 OES mini	C004 - 2618785 - Accesorios de montaje para control P2 P3 OES mini
C005 - 5009304 - Câble de liaison Module de commande - Module de service P2 P	C005 - 5009304 - Cable de conexión Módulo de control - Módulo de servicio P2
C006 - 2619973 - Kit d'adaptation Module d'alimentation (P2, P3, OES mini)	C006 - 2619973 - Kit de retroadaptación Módulo de alimentación (P2, P3, OES m
C007 - 5019150 - Commande 5020 Module de service BM OES mini	C007 - 5019150 - Control 5020 Módulo de servicio BM OES mini
C009 - 2123632 - Caisson supérieur OES 6.10mini / 10.10mini CONVOTHERM	C009 - 2123632 - Caja superior OES 6.10mini / 10.10mini CONVOTHERM
C010 - 5009320 - Touche de réglage à bascule Module de service complet P2 P3	C010 - 5009320 - Botón basculante Módulo de servicio completo P2 P3 OES mini
C021 - 8014000 - Boulon entretoise M3 20 mm	C021 - 8014000 - Perno distanciador M3 20 mm
D018 - 2225098 - Distributeur d'injection OES 10.10 mini avec accessoires de	D018 - 2225098 - Distribuidor de inyección OES 10.10 mini con material de mon
D019 - 2218791 - Tuyau d'injection OES mini avec accessoires de montage	D019 - 2218791 - Tubo de inyección OES mini con material de montaje
D021 - 2217288 - Vanne de régulation de pression OES/OGS/OESmini	D021 - 2217288 - Válvula reguladora de presión OES/OGS/OESmini
D021 - 2226365 - régulateur de pr. +buse 0,5mm, interrupteur et manomètre O_S	D021 - 2226365 - manostato +boquilla 0,5mm, presostato y manómetro OES/OGS 6.
E001 - 2625108 - MoteurOESmini avec puissance de ventilation réd.,ttes tensio	E001 - 2625108 - MotorOESmini con potencia de ventilador reduc.,todas tensione
E003 - 2618801 - Kit garniture arbre moteur OES mini	E003 - 2618801 - Kit Junta del árbol del motor OES mini
E004 - 6015304 - Douille entretoise moteur OES mini	E004 - 6015304 - Casquillo distanciador Motor OES mini
E005 - 2618803 - Ventilateur OES mini avec accessoires de montage	E005 - 2618803 - Rodete del ventilador OES mini con material de montage
E007 - 2625104 - Corps de chauffe tubulaire 10,2kW 230V OES 10.10mini +access	E007 - 2625104 - Radiador tubular 10,2kW 230V OES10.10mini con material de mo
E008 - 2623226 - Joint corps chauffe tubul. + access. OES/B X.10/ OES mini (d	E008 - 2623226 - Junta rad. tub. + mat. Montaje OES/OEB X.10/ OES mini (desde
E010 - 2218429 - Tôle de protection pour capteur d'enceinte de cuisson OES mi	E010 - 2218429 - Pantalla protectora para sonda de la cámara de cocción OES m
E011 - 2618787 - Limiteur de température de sécurité OES mini avec accessoire	E011 - 2618787 - Limitador de temperatura de seguridad OES mini con material
E012 - 5016014K - Capteur thermocouple P3 / OES mini	E012 - 5016014K - Sonda con termoelemento P3 / OES mini
G001 - 5011052 - Electrovanne triple 90° 220/240V	G001 - 5011052 - Válvula electromagnética triple 90° 220/240 V
G006 - 6015215 - Raccord coudé pour tuyau 3/8" avec joint	G006 - 6015215 - Conexión de manguera acodada 3/8" con junta
G013 - 2618792 - Matériel de fixation pour volet de déshumidification OES min	G013 - 2618792 - Material de fijación para válvula de deshumidificación OES m
G014 - 2016300 - Volet de déshumidification OES mini	G014 - 2016300 - Válvula de deshumidificación OES mini
G015 - 6006086 - Collier de tube 12-22 mm	G015 - 6006086 - Brida de manguera 12-22 mm
G017 - 6006089 - Collier de tube 40-60 mm	G017 - 6006089 - Brida de manguera 40-60 mm
G054 - 6019523 - Plot de remplissage pour tuyau Ø6mm train	G054 - 6019523 - Tapón ciego por manguera Ø6mm tren
G055 - 1005060 - Tubulaire 8,0x1,0mm	G055 - 1005060 - tubo de acero 8,0x1,0mm
H001 - 2425189 - Condenseur OES 10.10 mini avec accessoires de montage	H001 - 2425189 - Condensador OES 10.10 mini con material de montage
H002 - 6013057 - Garniture cylindrique condenseur OES mini	H002 - 6013057 - Manguito de obturación Condensador OES mini
H003 - 2418795 - Matériel de fixation pour condenseur OES mini	H003 - 2418795 - Material de fijación para condensador OES mini
H005 - 2618810 - Egouttoir de l'appareil OES mini	H005 - 2618810 - Gotera del aparato OES mini
H009 - 2013100 - Buse d'extinction condenseur OES mini	H009 - 2013100 - Boquilla de enfriamiento Condensador OES mini
H010 - 6013051 - Matériel de fixation pour manchon d'évacuation d'air OES min	H010 - 6013051 - Material de fijación para tubo de desaireación OES mini
H011 - 2016250 - Manchon d'évacuation d'air OES mini	H011 - 2016250 - Tubo de desaireación OES mini
H014 - 2625856 - Grille à impuretés pour évacuation de l'enceinte de cuisson	H014 - 2625856 - Rejilla para vertedor de la cámara de cocción OES mini
H015 - 4007087 - Collier de câble résistant à la chaleur, 140x3,6mm	H015 - 4007087 - Sujetables resistente al calor, 140x3,6 mm
H020 - 8005041 - Rondelle 6,4 A2 DIN 9021	H020 - 8005041 - Arandela 6,4 A2 DIN 9021
I002 - 5018028 - Pompe à nettoyant système CONVOClean P3 / OES mini	I002 - 5018028 - Bomba del sistema de limpieza Sistema CONVOClean P3 / OES mi
I003 - 2619860 - Pressostat système CONVOClean 6.10/6.20/10.10/10.20/OES mini	I003 - 2619860 - Presostato Sistema CONVOClean 6.10/6.20/10.10/10.20/OES mini
I004 - 6014000 - Raccord pour tuyau système CONVOClean triple P3	I004 - 6014000 - Conexión de manguera Sistema CONVOClean triple P3
I006 - 6005414 - Manchon de raccordement de tube, coudé 6 mm	I006 - 6005414 - Tubo de conexión de manguera acodado 6 mm
I010 - 3007061 - Crépine à impuretés pour CONVOCare P3 / OES mini	I010 - 3007061 - Tamiz para CONVOCare P3 / OES mini
I011 - 7012302 - Tuyau EPDM 6x2 mm	I011 - 7012302 - Manguera EPDM 6x2 mm
I012 - 2611010 - Bec d'arroseur système CONVOClean P3 / OES mini	I012 - 2611010 - Boquilla rociadora Sistema CONVOClean P3 / OES mini
I013 - 2619421 - Buse du rotor système CONVOClean OES mini	I013 - 2619421 - Boquilla del rotor Sistema CONVOClean OES mini
I014 - 2623282 - Kit buses de nettoyage système CONVOClean P3 / OES mini	I014 - 2623282 - Kit Boquillas del sistema de limpieza Sistema CONVOClean P3
I016 - 2625117 - Raccord pour tuyaux au plafond (joint et écrou)	I016 - 2625117 - Racor para tuberías en techo (junta y tuerca)
I017 - 2016177 - Tuyau de nettoyant système CONVOClean OES 6.10mini / 10.10mi	I017 - 2016177 - Tubería Sistema de limpieza Sistema CONVOClean OES 6.10mini
I018 - 2016178 - Tuyau d'eau système CONVOClean OES 6.10mini / 10.10mini	I018 - 2016178 - Tubería Agua Sistema CONVOClean OES 6.10mini / 10.10mini

I020 - 3419886 - Passage tuyau bac de nettooy.avec coude pour tuyau sys. CONVO  
I022 - 6019505 - Tampon de fermeture bac de nettoyage CCS OES mini  
I028 - 6006122 - Collier pour tuyau 7-11 mm  
I029 - 8009058 - Collier de câble 10 mm  
I034 - 8019010 - Collier de câble 16 mm  
I036 - 6019109 - Autocollant d'identification CONVOClean  
I037 - 6019111 - Autocollant d'identification CONVOCare  
L004 - 7004008 - Produit de protection Loctite Type 243e  
L005 - 7004013 - Laque de protection des vis  
L006 - 7004020 - Colle silicone E 43  
L009 - 7014004 - Ruban adhésif alu pour isolation P3

I020 - 3419886 - Paso manguera Depós.del sis.limp.+codo p.manguera Sis.CONVOC  
I022 - 6019505 - Tapón de cierre Depósito del sistema de limpieza CCS OES min  
I028 - 6006122 - Brida de manguera 7-11 mm  
I029 - 8009058 - Abrazadera de alambre 10 mm  
I034 - 8019010 - Abrazadera de alambre 16 mm  
I036 - 6019109 - Etiqueta adhesiva de identificación CONVOClean  
I037 - 6019111 - Etiqueta adhesiva de identificación CONVOCare  
L004 - 7004008 - Medio bloqueador Loctite Tipo 243e  
L005 - 7004013 - Barniz de bloqueo de tornillos  
L006 - 7004020 - Pegamento de silicona E 43  
L009 - 7014004 - Cinta adhesiva de aluminio para aislamiento P3